

Grundrisse

EINFAMILIENHAUS
ERSATZBAU

ERDGESCHOSS

5-Zimmer

Nutzfläche	258.3 m ²
Bruttowohnfläche	163.5 m ²
Hauptnutzfläche	154.8 m ²
Sitzplatz	38.0 m ²
Balkon	6.8 m ²
Grundstücksfläche	305.4 m ²
Kubatur SIA 416	1'096 m ³

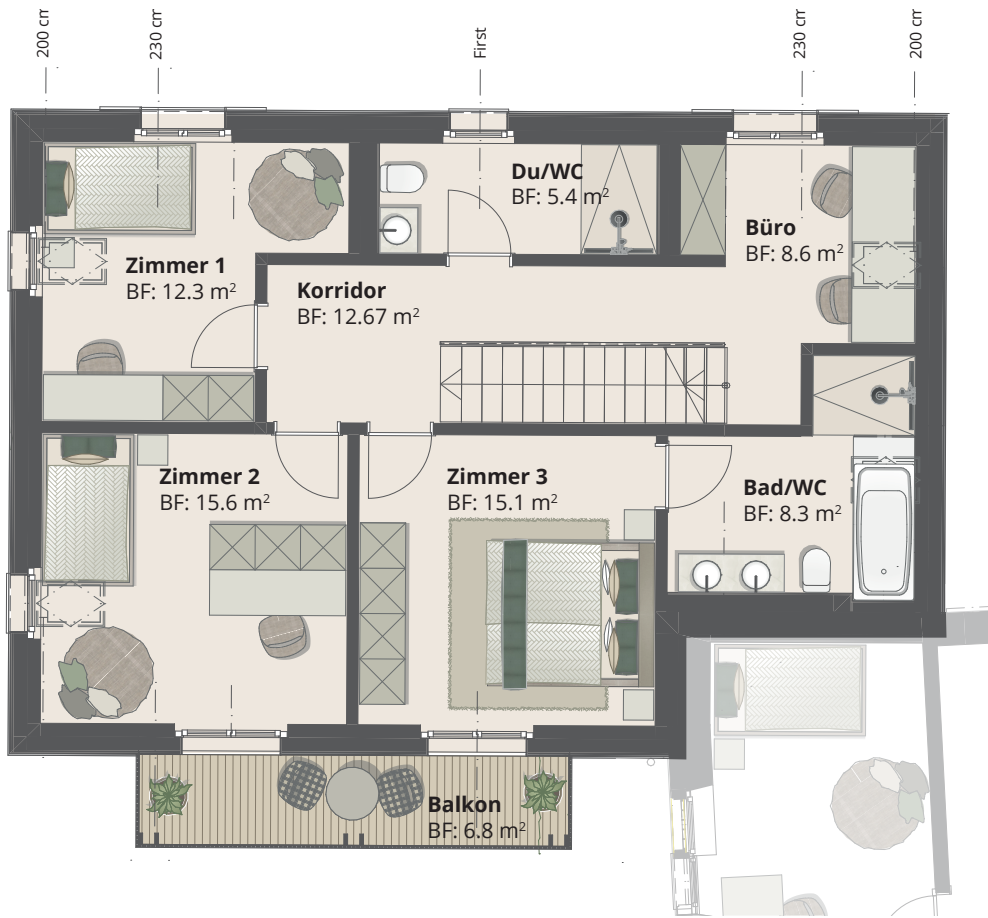
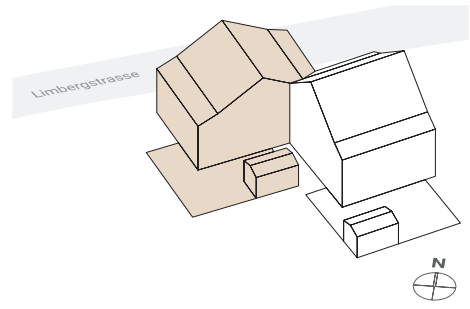


Massstab 1:100

0 m 5 m



OBERGESCHOSS



Massstab 1:100

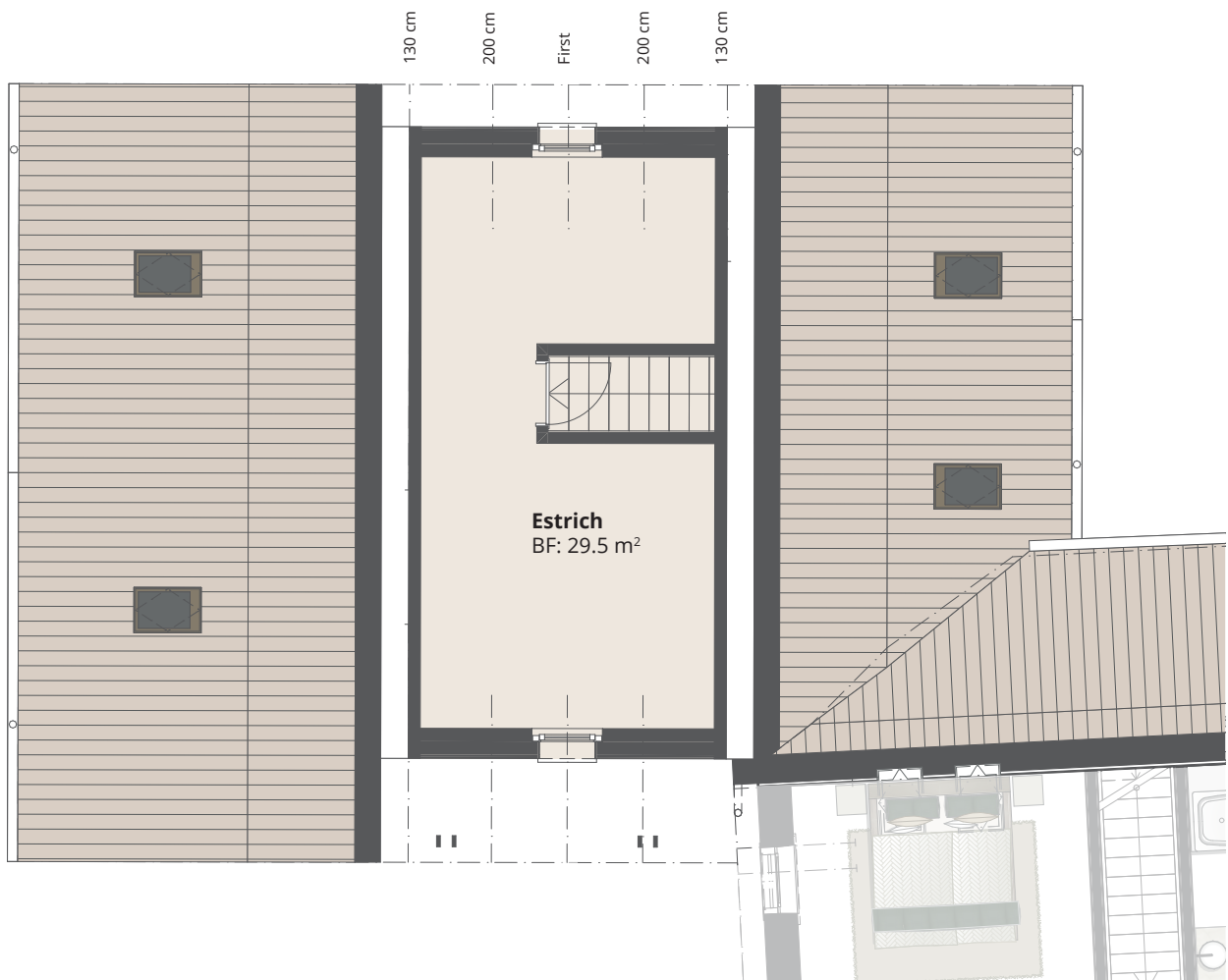
0 m 5 m



Grundrisse

EINFAMILIENHAUS
ERSATZBAU

ESTRICH

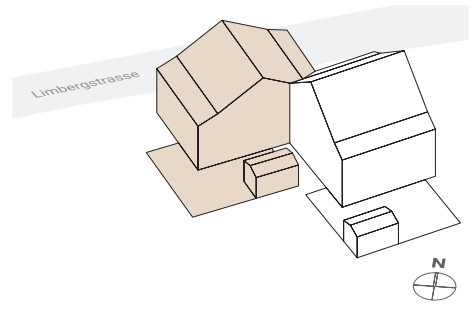


Massstab 1:100

0 m 5 m



KELLER



Massstab 1:100

0 m 5 m

